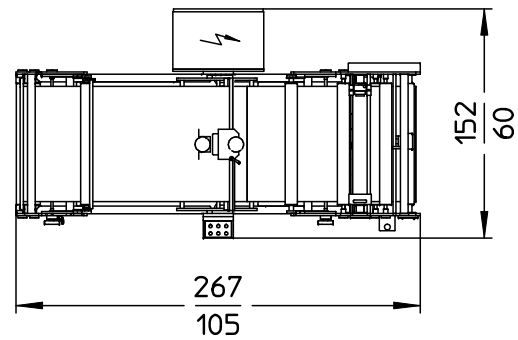



# PFS770



 <b>MBO</b> Binder GmbH & Co.KG		<i>Datum</i>	<i>Name</i>	<i>Maßstab:</i>	Maße in $\frac{\text{cm}}{\text{Zoll}}$
	Gez.:	15.12.15	lor	1:50	
	Freig.:	15.12.15	lor		
<i>Benennung:</i> <b>gp-pfs770</b>					<i>Zeichnungs-Nr.:</i> <b>G003734 A</b>